

# FR2002

## RÓTULA ARTICULADA SWIVEL FITTING

**Referência**  
*Reference*

Rótula articulada para furo troncónico com aperto exterior  
*Swivel fitting for drill glass conical with exterior installation*

### Características | Features

**Referência | Reference:**  
FR2002

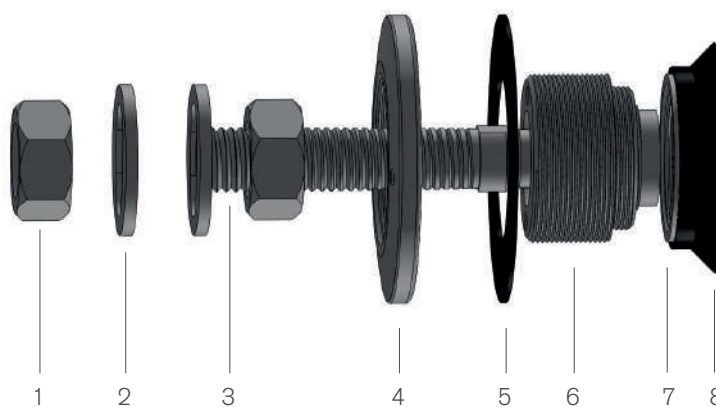
**Peso | Weight:**  
0,394 (kg)

**Medida | Size:**  
60 x 60 x 108 (mm)

**Espessura Vidro | Glass Thickness:**  
8 - 30 (mm)

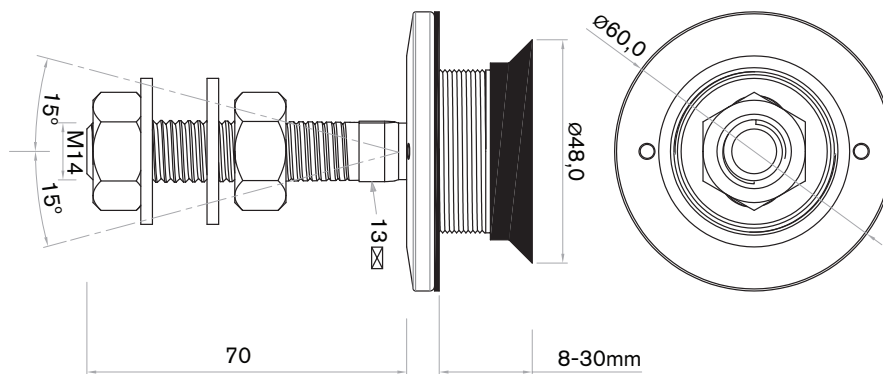


### Componentes | Components:

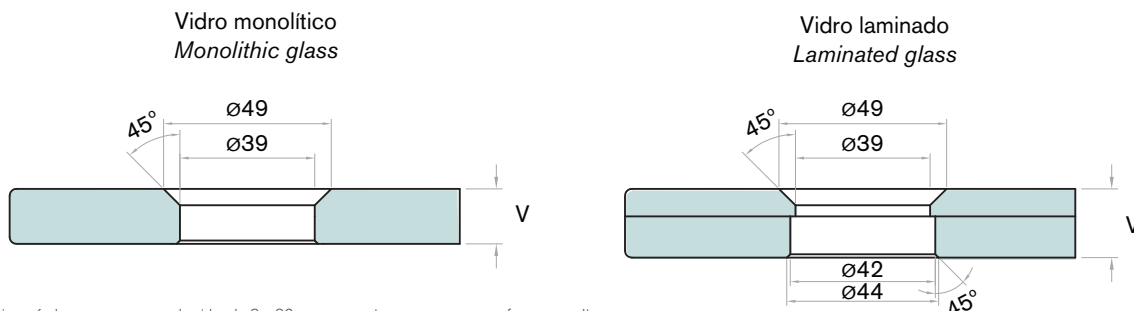


N° No.	Qt. Qt.	Designação Designation	Material Material
1	2	Fêmea M14 / Nut M14	Aisi 316
2	2	Anilha M14 / Washer M14	Aisi 316
3	1	Veio de Aperto M14 / Clamping axle fixed - M14	Aisi 316
4	1	Anilha de fixação / Washer grip	Aisi 316
5	1	Separador plano / Separator plan	POM
6	1	Corpo de aperto / Clamping body	Aisi 316
7	1	Separador troncónico / Separator conical	POM
8	1	Tampa de aperto exterior / Lid of outside grip	Aisi 316

## Desenho Técnico | Dimensional Drawing



## Furação dos Vidros | Glass Drilling



Disponível para espessuras de vidro de 8 a 30mm, para outras espessuras por favor consulte-nos.  
Available for glass thicknesses from 8 to 30mm, for other thicknesses please consult us.

## Caracterização Mecânica | Mechanical Characterization

Ensaio / Esforço Testing/Straining	Esforços Resistentes Bending Capacity			Ajuste da Relação Força/Deslocamento Strenght/Displacement		
	Média Mean (kN)	Desvio / Padrão Standard Deviation (kN)	V. Característico Proper value (kN)	Média Mean (kN / mm)	Desvio / Padrão Standard Deviation (kN / mm)	V. Característico Proper value (kN / mm)
Tracção Tensile	11,32	0,46	10,41	3,26	0,24	2,79
Compressão Compressive	13,77	0,76	12,25	3,05	0,03	2,99
Corte Cross-Cut	8,69	0,52	7,64	0,72	0,04	0,64

Ensaio mecânico e consultoria técnica RCT083/11 em esparrago.  
Mechanical and technical tests RCT083/11 in thread union screw.

Estado Condition	Ø mm	Rp 0,2 min N/mm <sup>2</sup>	Rp 1,0 min N/mm <sup>2</sup>	Rp min N/mm <sup>2</sup>	A. min. %		Dureza HB máx.
					Long.	Trans.	
Hipertemperado Hyper Tempered	12<Ø<100	200	275	500 até 700	40	30	215

Dados facultados pelo fornecedor do material em bruto. Caracterização mecânicas a temperaturas ambientes.  
Data provided by the supplier of the raw material. Mechanical properties at room temperature.